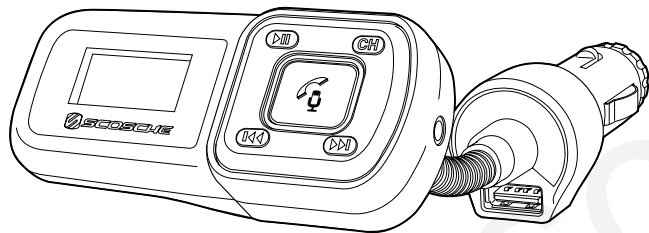


Bluetooth vysílač do auta

BTFM



VLASTNOSTI

- Bluetooth handsfree volání a streamování hudby.
- USB nabíjecí konektor pro nabíjení chytrých telefonů nebo dalších zařízení.
- Přídavný vstup pro použití s jinými zařízeními.
- Bezdrátové dálkové ovládání.
- Dodáván s kabelem 3,5 mm AUX

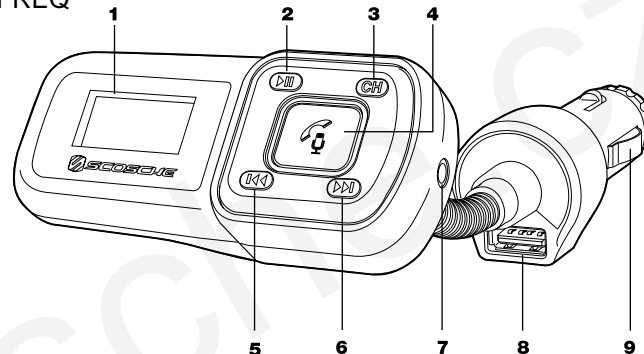


DŮLEŽITÉ UPOZORNĚNÍ
 POTŘEBUJETE-LI JAKOUKOLIV POMOC,
 OBRAŤTE SE NA DISTRIBUTORA NEBO NA VÝROBCE

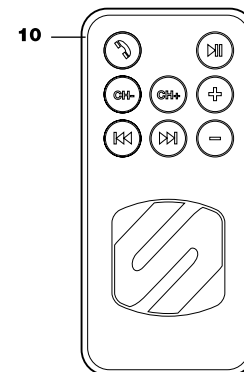
SI 300BTFM 4/19

POPIS PRODUKTU

BTFREQ



DÁLKOVÝ OVLADAČ




- 1 – Svitící displej
- 2 – Přehrávání/Pauza (*)
- 3 – Tlačítko CH přepínání kanálů (*)
- 4 – Funkční tlačítko (*)
- 5 – Zpět/Hlasitost – (*)
- 6 – Dopředu/Hlasitost + (*)
- 7 – 3,5 mm AUX Vstup/Výstup
- 8 – USB nabíjecí konektor, 2,1 A
- 9 – Zástrčka do konektoru autozapalovače, 12 V
- 10 – Dálkový ovladač (je součástí balení)

Příkazy tlačítek, která jsou označena hvězdičkou (*), jsou také na dálkovém ovladači.

ZAHÁJENÍ POUŽÍVÁNÍ

NAPÁJENÍ A SPÁROVÁNÍ PŘES BLUETOOTH

Při zapnutí a spárování **BT**FREQ s chytrým telefonem postupujte podle těchto pokynů:

- 1) Připojte **BT**FREQ do zásuvky 12 V v automobilu.
- 2) Počkejte, až začne blikat indikátor Bluetooth .
- 3) Otevřete nabídku Bluetooth na svém mobilním zařízení a aktivujte funkci Bluetooth. Ze seznamu dostupného příslušenství najdete a vyberte **Scosche BT**FM.
- 4) Váš telefon potvrdí, že je připojen, a indikátor Bluetooth přestane blikat.

PŘIPOJENÍ K AUTORÁDIU

Existují dvě možnosti připojení **BT**FREQ k autorádiu.

FM RÁDIO (1. možnost)

BTFREQ má malý rádiový vysílač FM, který může vysílat signál do autorádia vašeho vozu.

- 1) Najděte ve svém rádiu FM slabou stanici, která nemá aktivní vysílací signál.
- 2) Pomocí tlačítka **CH** (3) a poté pomocí tlačítek **Dopředu** (6) a **Zpět** (5) naladíte **BT**FREQ tak, aby odpovídal frekvenci vašeho FM rádia.
- 3) Pokud zaznamenáte rušení, může být způsoben tím, že jste vjeli do oblasti, kde má vaše naladěná stanice aktivní vysílací signál. Pro naladění další čisté stanice opakujte výše popsané kroky.

DALŠÍ ZAŘÍZENÍ (pomocí AUX Vstup/Výstup) (2. možnost)

Pokud vaše autorádio obsahuje AUX konektor, můžete v **BT**FREQ použít funkci **AUX**.

- 1) Připojte příložený audio kabel z konektoru **AUX Vstup/Výstup** (7) na **BT**FREQ a ke konektoru AUX ve vašem autorádiu.
- 2) Nastavte autorádio na vnější zdroj **AUX**. Pokud si nejste jisti, podívejte se do příručky výrobce vozidla.

POUŽÍVÁNÍ BTFREQ

Jakmile spárujete **BT**FREQ s telefonem a připojíte **BT**FREQ ke svému autorádiu, můžete začít **BT**FREQ používat.

POSLECH HUDBY

- 1) Poslouchejte hudbu pomocí hudebního přehrávače v chytrém telefonu.
- 2) Můžete také použít ovládací prvky **BT**FREQ pro přehrávání (2), pozastavení (2) a změnu skladeb (5) a (6).

VYTVOŘENÍ A PŘÍJEM TELEFONNÍCH VOLÁNÍ

Zahájení telefonního hovoru

- 1) Pomocí chytrého telefonu můžete telefonovat obvyklým způsobem. Zvuk telefonního hovoru bude automaticky vysílán prostřednictvím **BT**FREQ do autorádia.
- 2) Po skončení hovoru zavěste stisknutím **Funkčního tlačítka** (4).
- 3) Chcete-li opět volat poslední volané číslo, můžete stisknout **Funkční tlačítko** (4).

Příjem telefonního hovoru

- 1) Jedním stisknutím **Funkčního tlačítka** (4) přijmete hovor.
- 2) Hovor ukončíte jedním stisknutím **Funkčního tlačítka** (4).

USB NABÍJECÍ KONEKTOR

Váš **BT**FREQ obsahuje **USB nabíjecí konektor 2,1 A** (8) pro nabíjení telefonu za jízdy. Jednoduše telefon připojte pomocí kabelu vhodného pro vaše zařízení (není součástí dodávky).

BEZDRÁTOVÝ DÁLKOVÝ OVLADAČ

Bezdrátový **dálkový ovladač** (10) lze použít pro mnoho stejných funkcí jako ovládací tlačítka na **BT**FREQ (viz str. 2).

VOLITELNÉ PŘIPOJENÍ PRO ZAŘÍZENÍ BEZ BLUETOOTH

Mobilní zařízení bez Bluetooth lze připojit k **BT**FREQ přes **konektor AUX Vstup/Výstup** (7) pomocí příloženého zvukového AUX kabelu.

NASTAVENÍ HLASITOSTI

Stisknutím a podržením tlačítek **Hlasitost +** nebo **Hlasitost -** během přehrávání MP3 upravíte hlasitost **BT**FREQ tak, aby odpovídala ostatním zdrojům zvuku, jako je váš přehrávač CD nebo FM rádio.

OCHRANA ŽIVOTNÍHO PROSTŘEDÍ EU

Elektrické produkty by neměly být likvidovány s domácím směsným odpadem. Obratě se na místní úřad a zjistěte si, kde jsou nejbližší sběrné dvory nebo recyklační kontejnery.

Distributor pro Českou republiku a Slovenskou republiku:
Sunnysoft s.r.o.
Kovanecká 2390/1a, 190 00 Praha 9
www.sunnysoft.cz