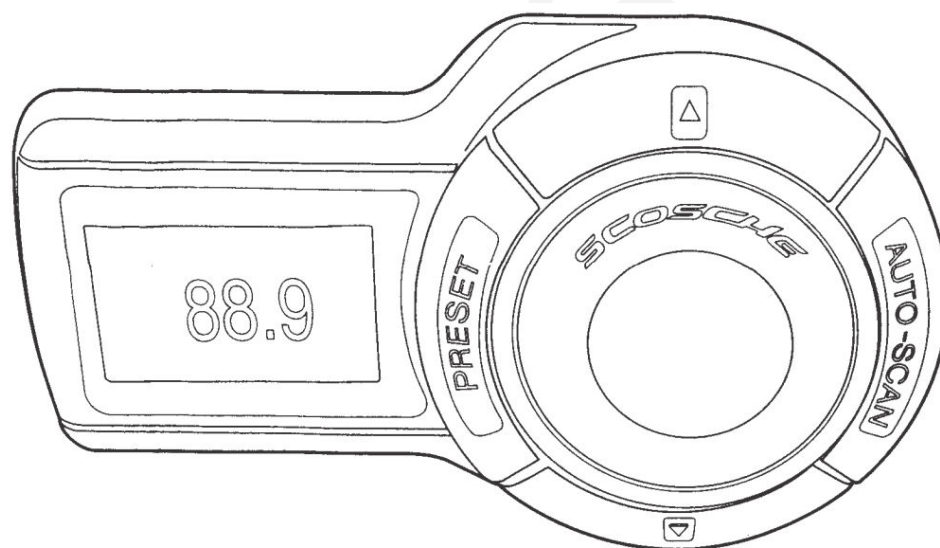


# FM VYSÍLAČ S NABÍJEČKOU A OVLÁDÁNÍM HUDBY

pro iPod, iPhone a iPad

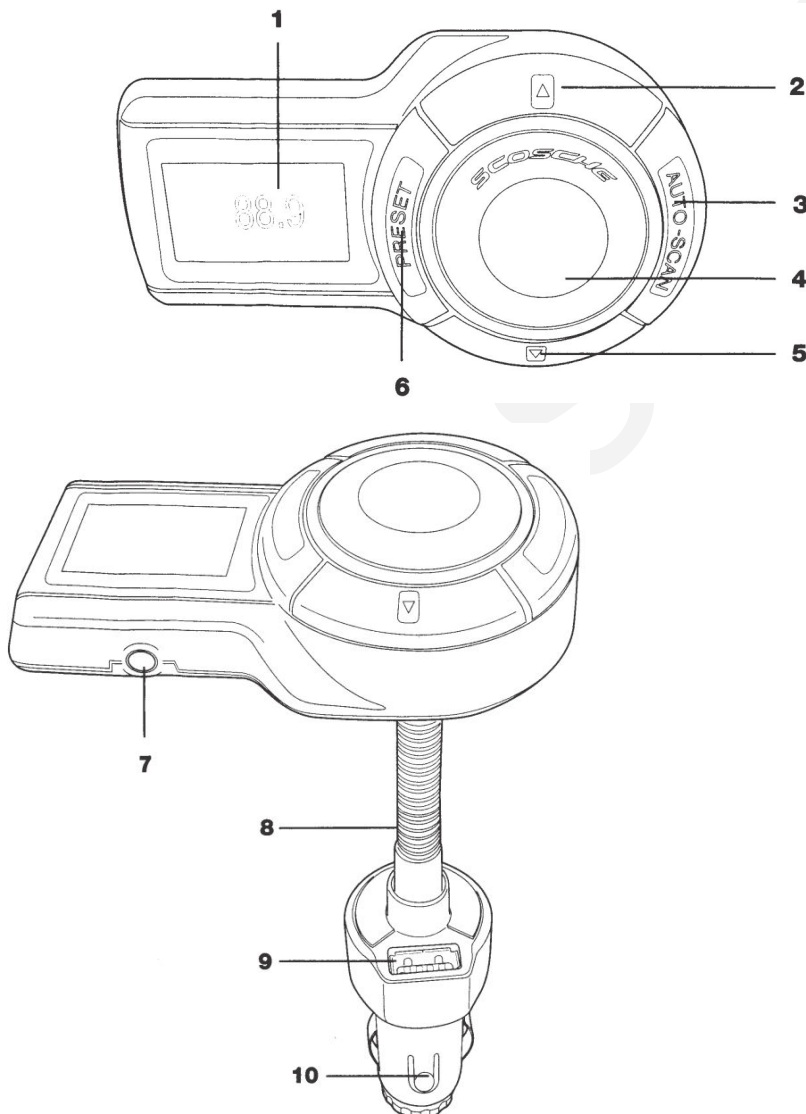


Uživatelská příručka

# VLASTNOSTI

- Technologie SCANFREQ™ najde nejlepší vysílací frekvenci pro váš iPod, iPhone nebo iPad.
- Během používání váš iPod, iPhone nebo iPad dobíjí.
- Digitální LCD displej.
- Přídavný vstup pro použití s jinými zvukovými zařízeními.
- FM kmitočet: 87,7–107,9 MHz.
- Programovatelná paměť pro až 4 stanice.
- Flexibilní krk pro vhodný pozorovací úhel.
- Hodí se pro většinu 12V autozásuvek/zapalovačů.
- Funguje s kabelem Lightning nebo 30kolíkovým kabelem

# POPIS PRODUKTU



- 1 – LCD displej
- 2 – Tlačítko Nahoru
- 3 – Tlačítko AUTO-SCAN
- 4 – Centrální tlačítko (Funkční)
- 5 – Tlačítko Dolů
- 6 – Tlačítko PRESET
- 7 – Univerzální audio vstup
- 8 – Flexibilní krk
- 9 – USB konektor
- 10 – Zástrčka do 12V autozásuvky nebo zapalovače

# NÁVOD K POUŽITÍ

## PŘIPOJENÍ *FREQOUT PRO*

- 1) Zapojte vysílač *FREQOUT PRO* v automobilu do zapalovače cigaret nebo do 12V zásuvky.
- 2) Připojte svůj 30kolíkový nebo Lightning kabel (není součástí balení) k **USB konektoru** (9).
- 3) Jedním stisknutím **Centrálního tlačítka** (4) zapněte FM vysílač.
- 4) Zapněte iPod, iPhone nebo iPad.

## OVLÁDÁNÍ *FREQOUT PRO*

### Centrální tlačítka (4)

- Jeden stisk: Přehrávání/Pauza muziky.
- Dva stisky: Přejdete vpřed (následující skladba).
- Tři stisky: Přejdete zpět (předchozí skladba).
- Stisknutím a podržením po dobu 3 sekund vypnete napájení.  
**POZNÁMKA:** Když je napájení vypnuto, stiskněte jej pouze jednou pro zapnutí.

### Tlačítka Nahoru/Dolů (2) a (5)

- Krátkým stisknutím tlačítka naladíte rozhlasovou stanici.
- Stisknutím a podržením po dobu delší než 1 sekundu rychle vyhledáte rozhlasovou stanici, dokud tlačítka neuvolníte.

### Tlačítka AUTO-SCAN (3)

- Stisknutím automaticky vyhledáte nejlepší frekvenci.  
**POZNÁMKA:** Kmitočty s nejslabším příjmem signálu FM zajistí nejčistší a nejjasnější přehrávání vašeho zařízení.

### Tlačítka PRESET (6)

- Programování předvolby: Vyberte frekvenci pomocí tlačítek **AUTO-SCAN** (3) nebo **Nahoru/Dolů** (2)/(5). Stiskněte a podržte tlačítka **PRESET** (6). Pomocí tlačítek **Nahoru/Dolů** (2)/(5) si vyberte číslo předvolby. Stiskněte a uvolněte tlačítka **PRESET** (6).
- Stisknutím vyberete uloženou předvolbu.

# FUNKCE *FREQOUT PRO*

## Nabíjení iPod & iPhone

**FREQOUT PRO** automaticky poskytuje prostřednictvím USB konektoru výstupní napětí 5 V a proud 2,1 A pro iPod a iPhone.

## Univerzální audio vstup konektor (7)

Můžete také použít **3,5 mm AUX vstup** (7) pro připojení většiny zařízení s 3,5 mm zvukovým výstupem.

**POZNÁMKA:** Funkce ovládání zařízení a funkce RDS jsou k dispozici pouze při připojení přes USB konektor.

**POZNÁMKA:** RDS (Radio Data System = systém určený k přenosu doplňkových informací)

## Změna FM ladění

FREQOUT PRO může pracovat i v jiných částech světa, jako je například Evropa, která používá sudé i liché frekvence rozhlasových stanic.

**Změna režimu ladění:** Stiskněte a podržte obě tlačítka **Nahoru** (2) a **Dolů** (5) po dobu 3 sekund. Na displeji se krátce objeví slovo **INT**. Chcete-li se vrátit do amerického režimu, opakujte tento postup a krátce se objeví slovo **US**.

# OCHRANA ŽIVOTNÍHO PROSTŘEDÍ EU

Elektrická zařízení by neměla být likvidována s domácím směsným odpadem. Obráťte se na místní úřad a zjistěte si, kde jsou nejbližší sběrné dvory nebo recyklační kontejnery.

**Distributor pro Českou republiku a Slovenskou republiku:**

Sunnysoft s.r.o.

Kovanecká 2390/1a, 190 00 Praha 9

[www.sunnysoft.cz](http://www.sunnysoft.cz)

© Sunnysoft s.r.o., distributor pro Českou a Slovenskou republiku