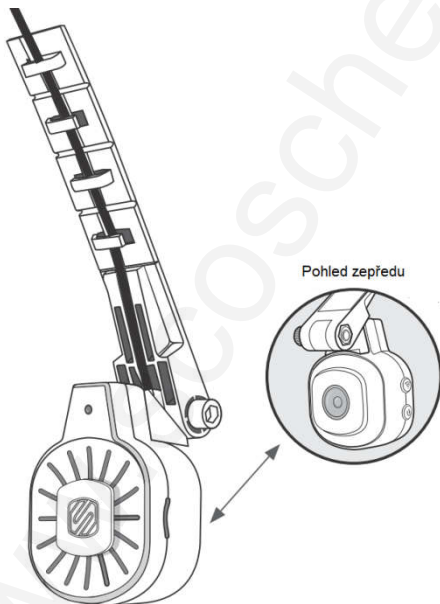


Full HD kamera Smart Dash Cam
samolepicí
NEXC1



Uživatelská příručka

Obsah

Obsah	2
Bezpečnostní pokyny	3
Součásti balení NEXC1	3
Popis produktu	5
Paměťová karta	6
Funkční tlačítka kamery	6
Montáž kamery	7
Řešení uložení napájecího kabelu	8
Jak vést napájecí kabel?	9
Aplikace v chytrém telefonu	9
Aplikace Nexar v přístrojích iPhone®	10
Připojení kamery k přístrojům iPhone®	10
Aplikace Nexar v přístrojích s Androidem	11
Připojení kamery k přístrojům s Androidem	11
Řešení problémů	12

Před zahájením instalace si přečtěte Příručku kompletně, abyste se plně seznámili s NEXC1.

Vyhňte se právními problémům

Před instalací zkontrolujte všechny evropské, státní a místní zákony. Je odpovědností uživatele dodržovat všechny příslušné zákony týkající se používání elektronických zařízení při řízení vozidla.

POZOR!

Před instalací odpojte záporný pól baterie vozidla, abyste zabránili elektrickému poškození. Vyvarujte se veškerých kabelů airbagů od výrobce - airbagy se mohou náhodně aktivovat a způsobit vážné zranění nebo smrt.

Bezpečnostní pokyny

- Zkontrolujte napájecí kabel a nepoužívejte jej, pokud je poškozený.
- Nemontujte jej tam, kde by to zhoršilo výhled řidiče na silnici nebo kde by to mohlo zhoršit rozvinutí airbagu. Před připojením **NEXC1** si zkontrolujte místní a státní zákony.
- Vyčistěte čočku měkkým hadříkem a ujistěte se, že na čočce nejsou žádné nečistoty.
- Zabraňte jakémukoliv kontaktu kapaliny/vlhkosti se zařízením.
- Nevystavujte **NEXC1** otevřenému ohni, mohlo by dojít k jejímu poškození.
- Uchovávejte mimo dosah dětí.
- **Scosche Industries Inc.** ani **Sunnysoft s.r.o.** nenesou žádnou odpovědnost za ztrátu dat během provozu.

Součásti balení NEXC1

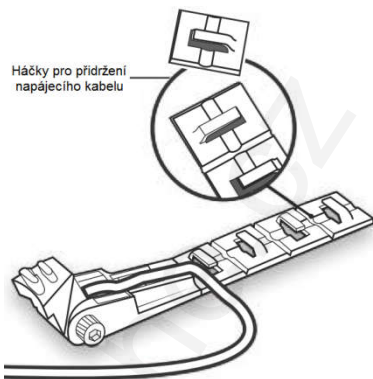
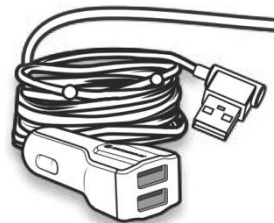


NEXC1

Kamera WiFi Dash Cam s širokoúhlým objektivem a s úhlem 140°, spolupracuje s vaším chytrým telefonem, s aplikací **Nexar** a zaznamenává vaši jízdu. Ukládá důležité události do cloudu **Nexar Cloud**. Poskytuje videozáznamy a usnadňuje způsob zaslání údajů pojišťovně v případě nehody.

Nastavitelný lepicí držák

Nastavitelný rychloupínací držák lze umístit tak, aby co nejlépe vyhovoval výhledu vaší kamery na silnici. Je vybaven odnímatelnými lepicími háčky pro snadné vedení kabelu k autozapalovači nebo zásuvce 12 V ve vašem vozidle.



Napájecí USB kabel a 24 W dvojitá zástrčka (každá 12 W) pro USB nabíjení

Napájecí USB kabel o délce 3 m s kabelovými zástčkami pro napájení ze zdroje 12 V a se zástrčkou pro vaši kameru NEXC1.

Sada dílků pro vedení kabelu

Pomocí této sady pomůžete vést napájecí kabel z kamery do zásuvky 12 V nebo do zásuvky autozapalovače.



Čisticí ubrousky
1 ks vlhký a
1 ks suchý



Gumový pásek
4 ks



Stahovací pásek
5 ks

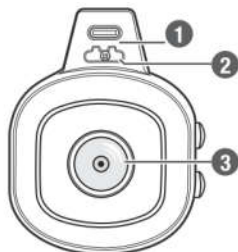


Lepicí gumové kabelové svorky
4 ks



Nástroj pro uvolnění panelu/obložení
1 ks

Popis produktu



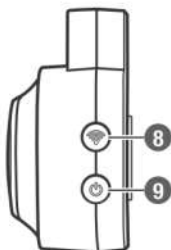
Kamera zepředu



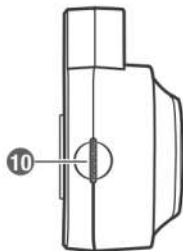
Kamera zezadu



Kamera zespodu



Ze strany tlačítek



Ze strany úložiště
paměťové karty

- 1 – Napájecí konektor USB-C
- 2 – Rychloupínací zdička
- 3 – 140° širokouhlopý objektiv (1080p Full HD obrazový snímač Sony pro slabé osvětlení)

- 4 – LED indikátor

- Nesvídí: kamera je vypnutá
- Červeně svítí: kamera je zapnutá, nenahrává
- Červeně bliká: kamera je zapnutá, nahrává

- 5 – Mikrofon

- 6 – Tlačítko pro zachycení události (Kapacitní dotyk)

- 7 – Reproduktor

- 8 – Tlačítko připojení WiFi

- 9 – Tlačítko napájení

- 10 – Slot pro paměťovou kartu microSD

Paměťová karta

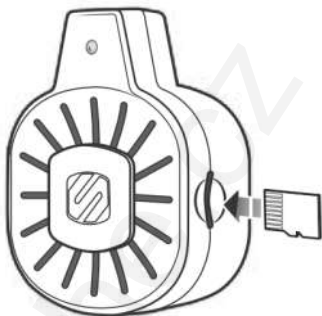
Vložení paměťové karty

- 1) Vložte paměťovou kartu do určeného slotu pro kartu tak, aby zlaté kontakty směřovaly k zadní části těla kamery.
- 2) Zatlačte paměťovou kartu do slotu, dokud nezapadne na své místo.

Vyjmutí paměťové karty

Zatlačte odkrytý okraj paměťové karty do těla kamery, dokud necvakne. Po uvolnění se karta vysune z místa karty tak, aby ji bylo možné vyjmout.

POZOR! Paměťovou kartu vyjímejte, pouze když je zařízení vypnuté. Pokus o vyjmutí karty, když je zařízení v provozu, může způsobit poškození uložených souborů nebo samotné paměťové karty.



Funkční tlačítka kamery

A – Tlačítko připojení WiFi

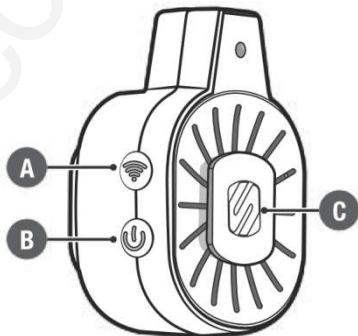
Stisknutím tlačítka přepnete na bezdrátové připojení k zařízení.

B – Tlačítko napájení

- **Dlouhé stisknutí:** Stisknutím na více než 3 sekundy zapnete nebo vypnete zařízení.
- **Krátké stisknutí:** Stisknutím zahájíte/ukončíte nahrávání.

C – Tlačítko pro zachycení události

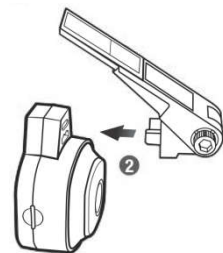
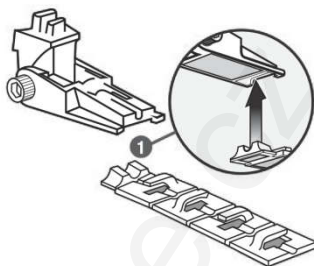
Po spárování kamery s chytrým telefonem začne kamera automaticky zaznamenávat. Pomocí tlačítka označte události.



Montáž kamery

Sestava pro montáž na okno

Zarovnejte a nasadte horní část nastavitelného lepicího držáku na spodní držák držáku kabelu (1).



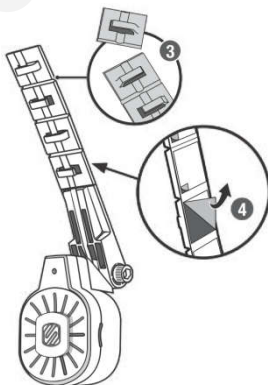
Přípevnění kamery k lepicímu držáku

Zasuňte dva extrudované připojovací kolíčky na lepicím držáku do rychloupínací zdičky v kameře (2).



Montáž a nastavení kamery

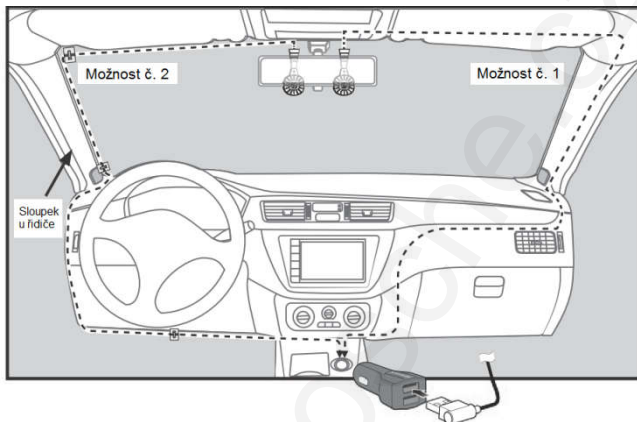
- Důkladně očistěte a osušte oblast čelního skla, kde bude souprava namontována.
- Chcete-li dosáhnout elegantního vzhledu s nízkým profilem, sklopte a oddělte jednotlivé čtvercové dílky držáku (3).
- Opatrně odlepte lepicí fólie zpod držáku (4) a držák pevně přitlačte na zvolené místo po dobu 1 minuty, aby upevnění dobře přilnulo.



Řešení uložení napájecího kabelu

DŮLEŽITÉ! Přečtěte si to před ukládáním kabelu

Abyste předešli možnému poškození napájecího kabelu, tak před připojením a vedením napájecího kabelu namontujte a umístěte kameru na přední sklo vozidla ve směru, který chcete zaznamenávat.



Možnost č. 1: Uložení kabelu při vyjmutí panelu

Pro vozidla bez airbagů ve sloupcích.

- 1) Důkladně očistěte a osušte oblasti čelního skla, kde bude přilepen lepicí držák kamery.
- 2) Namontujte sestavu kamery na přední sklo.
- 3) Navrhnete si možnost uložení kabelu, viz ilustrace výše.
- 4) Pomocí nástroje pro odstranění panelů/obložení opatrně odstraňte panely nezbytné pro zvolenou trasu kabelu. Pomocí zárázek udržujte kabel v obložení stropu.

Poznámka: NEJSOU poskytnuty, doporučujeme před zahájením instalace předem prozkoumat vaše vozidlo.

- 5) Připojte napájecí kabel ke kameře a poté vedte kabel z kamery ke zdroji 12 voltů. Pomocí háčků pro přidržení napájecího kabelu zajistěte vedení kabelu v blízkosti kamery.

Poznámka: Lepicí montážní háčky pro přidržení napájecího kabelu lze pro diskrétní vzhled umístit na vhodné místo. Pak kabel zajistěte pomocí putek a popruhů.

- 6) Znovu smontujte panely v opačném pořadí a skryjte svinutý přebytečný kabel.

Možnost č. 2: Uložení kabelu při použití lepicích háčků

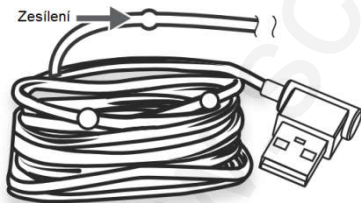
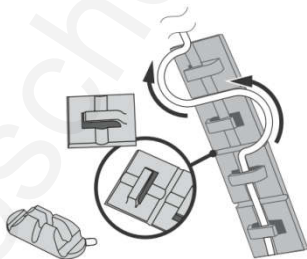
Pro vozidla s airbagy ve sloupcích.

- 1) Důkladně očistěte a osušte oblasti čelního skla, kde bude přilepen lepicí držák kamery a kde budou připevněny lepicí háčky pro držení napájecího kabelu.
- 2) Namontujte sestavu kamery na přední sklo.
- 3) Navrhněte si možnost uložení kabelu, viz ilustrace na předchozí stránce.
- 4) Připojte a vedte kabel z kamery do 12voltové zásuvky pod stropem podél okraje čelního skla a poblíž obložení/panelů.
- 5) Kabel USB vedte pomocí dodaných lepicích gumových svorek. Pokud je potřeba více spon, použijte kterýkoliv ze zbývajících nařezaných lepicích háčků, které vám pomohou zajistit kabel na zvoleném místě.

Jak vést napájecí kabel?

Odnímatelné lepicí háčky a lepicí gumové kabelové svorky

Pomocí odnímatelných lepicích háčků a gumových kabelových svorek vedte kabel z kamery ke zdroji napájení 12 V (doporučeno pro Možnost č. 2), jak je znázorněno na předchozí stránce.



Kabelové zesílení, stahovací pásky a gumové pásky

Zesílení USB kabelu zabraňuje sklouznutí kabelu pod čalouněním stropu. Pomocí přiložených stahovacích pásek a gumových pásek zajistíte přebytečný kabel nebo jej zajistíte pomocí stávajícího vedení kabelů vozidla.

Aplikace v chytrém telefonu

Aplikace **Nexar** je k dispozici v **App Store** a **Google Play**. **NEXC1** bezproblémově spolupracuje s aplikací **Nexar**. Stáhněte si aplikaci pro záznam a zachycení událostí, přístup k volnému úložnému prostoru, okamžité hlášení havárií a další.

Aplikace Nexar v přístrojích iPhone®




Aplikace **Nexar** je k dispozici v **App Store**.

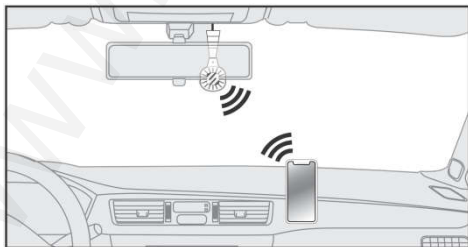
- 1) Pomocí výše uvedeného QR kódu nebo vyhledáním slova **Nexar** v **App Store** si stáhněte aplikaci **Nexar**. Stáhnout aplikaci doporučujeme, když jste připojeni k WiFi síti.
- 2) Po stažení aplikace ji spusťte.
- 3) Po zobrazení výzvy se zaregistrujte a povolte všechna potřebná nastavení.

Připojení kamery k přístrojům iPhone®

- 1) Zapněte kameru. Kamera se automaticky zapne, když je vozidlo zapnuto, a vypne se, když se vozidlo vypne. Kameru můžete také zapnout stisknutím a podržením tlačítka napájení na dobu delší než 3 sekundy.
- 2) V nastavení přístroje iPhone (není součástí balení) zapněte a povolte síť WiFi.
- 3) Připojte se k WiFi síti, ta začíná aplikací **Nexar** (NEXC1-5G).
- 4) Vložte heslo: **12345678**.
- 5) Po navázání spojení s WiFi ukončete nastavení telefonu.
- 6) Spusťte aplikaci **Nexar** a klepnutím na tlačítko **Drive** (Přístroj) v horní části obrazovky spusťte nahrávání.
- 7) Potvrďte, že zdroj videa v telefonu je přijímán z přístroje **NEXC100** a nikoli z fotoaparátu v telefonu.

Poznámka: Přijem kamery lze potvrdit dvěma způsoby:

- Zakryjte objektiv fotoaparátu svého telefonu a zkontrolujte, zda je obraz kamery na displeji vašeho chytrého telefonu.
- Zkontrolujte, zda je ikona fotoaparátu  v aplikaci aktivní.



Aplikace Nexar v přístrojích s Androidem

Aplikace **Nexar** je k dispozici v **Google Play**.




- 1) Pomocí výše uvedeného QR kódu nebo vyhledáním slova **Nexar** v **Google Play** si stáhněte aplikaci **Nexar**. Stáhnout aplikaci doporučujeme, když jste připojeni k WiFi síti.
- 2) Po stažení aplikace ji spusťte.
- 3) Po zobrazení výzvy se zaregistrujte a povolte všechna potřebná nastavení.

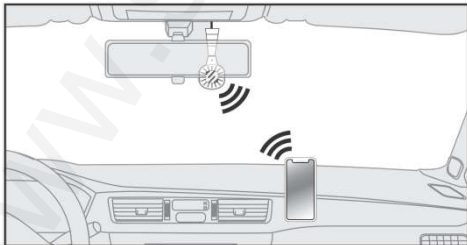
Připojení kamery k přístrojům s Androidem

- 1) Zapněte kameru. Kamera se automaticky zapne, když je vozidlo zapnuto, a vypne se, když je vozidlo vypnuté. Kameru můžete také zapnout stisknutím a podržením tlačítka napájení na dobu delší než 3 sekundy.
- 2) Jakmile je kamera zapnutá, spusťte v telefonu aplikaci **Nexar**.
- 3) Klikněte na ikonu **Menu** a vyberte **Settings** (Nastavení).
- 4) V menu **Settings** (Nastavení) klikněte na **External Camera** (Externí kamera).

Poznámka: Jakmile vyberete externí kameru, začne se telefon spárovat s kamerou, tento proces může chvíli trvat.

Poznámka: Přijem kamery lze potvrdit dvěma způsoby:

- Zakryjte objektiv fotoaparátu svého telefonu a zkontrolujte, zda je obraz kamery na displeji vašeho chytrého telefonu.
- Zkontrolujte, zda je ikona fotoaparátu  v aplikaci aktivní.



Řešení problémů

Telefon NENÍ připojen ke kameře?

- Zapněte připojení k síti WiFi. Podívejte se do nastavení telefonu a znovu zapněte/vypněte/zapněte a vyhledejte kameru ve svém chytrém zařízení.
- WiFi je zapnuta, ale kamera se nepřipojuje? Zkontrolujte, zda je vybráno připojení **Nexar WiFi**, ne jiné připojení.

Pro dotazy týkající se aplikace kontaktujte **Nexar** na: www.getnexar.com | www.getnexar.com/contact-us | support@getnexar.com | getnexar.com/faq.

Kamera se nezapíná, když je vozidlo zapnuté?

Zkontrolujte, zda jsou všechna napájecí připojení kamery správně provedena.

Pokud problém přetrvává, kontaktujte adresu: www.scosche.com/contact | customerservice@scosche.com | telefon: 1 (800) 363-4490 ext. 1.

POZNÁMKY:

Identifikátor bezdrátové sítě WiFi: **NEXC1-5G**

Heslo: **12345678**

Pracovní teplota: **-20° až 70°C**

Podporované systémy: **iOS 9.0 nebo novější, Android 6.0 a novější**

Podporovaná paměťová karta: **microSD až 64 GB**

Distributor pro Českou republiku a Slovenskou republiku:

Sunnysoft s.r.o.

Kovanecká 2390/1a, 190 00 Praha 9

www.sunnysoft.cz

© Sunnysoft s.r.o., distributor pro Českou a Slovenskou republiku