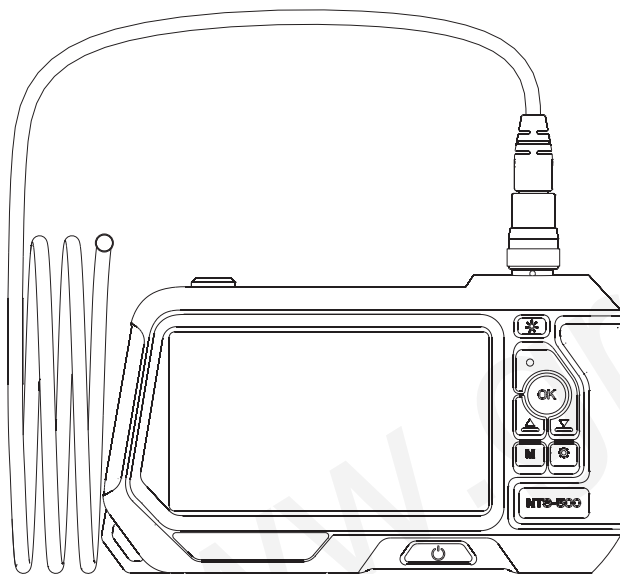


# Teslong

## Endoskop NTS500



Uživatelská příručka

## Bezpečnostní pokyny

- Netlačte na sondou kamery násilím a netahejte silou za kabel.
- Pokud je výrobek používán v prostředí s ostrými hranami, buďte opatrní, abyste zabránili poškrábání vodotěsné ochranné vrstvy sondy během používání.
- Kamerová sonda je vyrobena z materiálů, které nejsou odolné vůči vysokým teplotám.
- Při kontrole motoru vozidla zajistěte, aby teplota uvnitř motoru klesla na normální teplotu.
- Pokud se produkt nepoužívá, udržujte sondy a NTS500 v suchu, čistotě, bez oleje, vody, plynu nebo jiných materiálů způsobujících korozi.
- Tento výrobek není vhodný pro osoby s omezenými fyzickými, smyslovými nebo duševními schopnostmi. Neměly by jej používat.
- Nedovolte dětem dotýkat se tohoto zařízení nebo jej obsluhovat.
- Pokud je zařízení poškozené, nerozebírejte jej. Požádejte o opravu výrobce nebo prodejce, u kterého jste výrobek zakoupili.

**⚠ Varování:** Tento produkt je průmyslová endoskopická kamera a není určen pro lékařské použití ani pro lidské vyšetření.

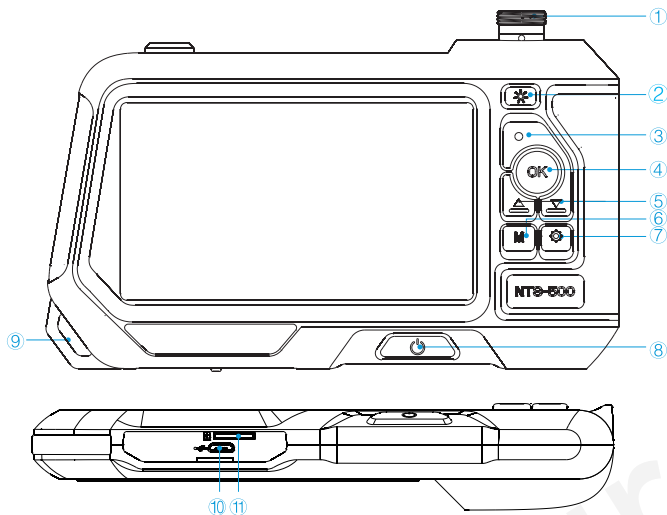
## Péče o baterii

- K nabíjení tohoto zařízení používejte 5V domácí nabíječku, která splňuje bezpečnostní předpisy.
- Toto zařízení můžete používat i během nabíjení.
- Pokud zařízení delší dobu nepoužíváte, zajistěte, aby bylo nabíjeno alespoň jednou za 3 měsíce, to aby nedošlo k nenapravitelnému poškození způsobenému nadměrným vybitím baterie.

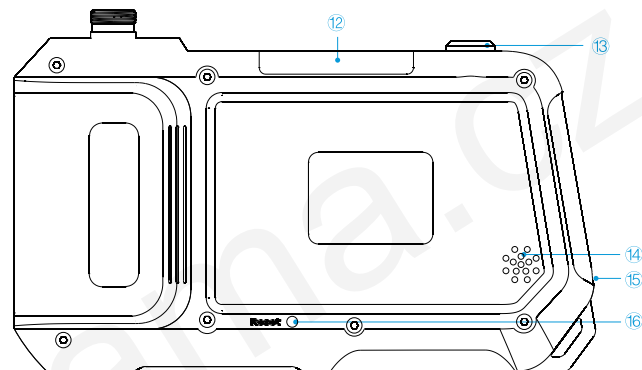
## OCHRANA ŽIVOTNÍHO PROSTŘEDÍ EU

Elektrické produkty by neměly být likvidovány s domácím směsným odpadem. Obráťte se na místní úřad a zjistěte si, kde jsou nejbližší sběrné dvory nebo recyklační kontejnery.

## Popis produktu

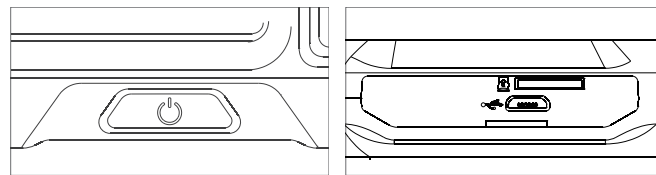


- 1 – Konektor sondy kamery
- 2 – Ovládání světla: Upravuje jas LED diod kamery
- 3 – Závěrka: Pořizování fotografií, Start/Konec záznamu videa
- 4 – OK: Potvrzení výběru/zmrazení obrazovky
- 5 – Výběr z menu: nahoru/dolů
- 6 – M: Přepíná režimy: fotografování, záznam/přehrávání videa
- 7 – Nastavení: Vstup/Výstup z menu nastavení
- 8 – Tlačítko Zap/Vyp
- 9 – Otvor na poukto
- 10 – USB nabíjecí konektor
- 11 – Slot pro microSD kartu



- 12 – Světlo
- 13 – Zap/Vyp světla
- 14 – Reproduktor
- 15 – Mikrofon
- 16 – Tlačítko Reset

## Návod použití



Dlouze stiskněte tlačítko Zap/Vyp a zapnete/vypnete přístroj.

Přístroj je vybaven paměťovou kartou microSD (je vložena). Jemným stisknutím kartu vysunete.



Připojte konektor měkkého kabelu ke konektoru přístroje (správnou pozici označují značky) a utáhněte vnější matku ve směru hodinových ručiček.

**Poznámka:** Před zapnutím přístroje nejdříve připojte kameru. Po výměně kamery restartujte přístroj.

### Vložte paměťovou kartu microSD

- 1) Nejprve vypněte přístroj, pak teprve vložte kartu.
- 2) Při vkládání karty dejte pozor, aby je směr a přední a zadní strana byly správně.
- 3) Při vkládání nebo vyjímání karty nepoužívejte nadměrnou sílu, abyste zabránili poškození karty nebo struktury slotu karty.

Režim: Stisknutím tlačítka **[M]** přepnete tři režimy: fotografování/nahrávání videa/přehrávání

Stav paměťové karty: Je/Není vložena



Datum a čas: V menu Nastavení lze nastavit datum a čas

## Volba jazyka

Jako výchozí je nastavena angličtina. Systém podporuje angličtinu, čínštinu, němčinu, francouzštinu, španělštinu, italštinu, ruštinu a japonštinu.

- 1) Dvakrát stiskněte tlačítko **Nastavení** (7).
- 2) Na stránce nastavení vyberte druhou položku, **Language** (Jazyk).
- 3) Stisknutím tlačítek nahoru a dolů (5) vyberte požadovaný jazyk.
- 4) Stisknutím tlačítka **OK** (4) uložíte svou volbu.

## Fotografování/Záznam videa/Přehrávání



Stisknutím tlačítka **M** (6) přepnete do režimu fotografování nebo nahrávání videa a stisknutím **závěrky** (3) pořídíte fotografii nebo zahájíte nahrávání videa.



Stisknutím tlačítka **M** (6) přepnete do režimu přehrávání. Stisknutím tlačítek nahoru/dolů (5) vyberte fotografii nebo video, které chcete zobrazit. Stisknutím tlačítka **Nastavení** (7) odstraníte fotografii nebo video.

## Zkopírování fotografií a videí do počítače

K přímému kopírování dat můžete použít čtečku paměťových karet microSD nebo pomocí USB kabelu připojte přístroj k počítači a zahajte kopírování. Před použitím kabelu USB nejprve odpojte od přístroje kabel kamery.

**Distributor:**  
Sunnysoft s.r.o.  
Kovanecká 2390/1a, 190 00 Praha 9, Česká republika  
www.sunnysoft.cz