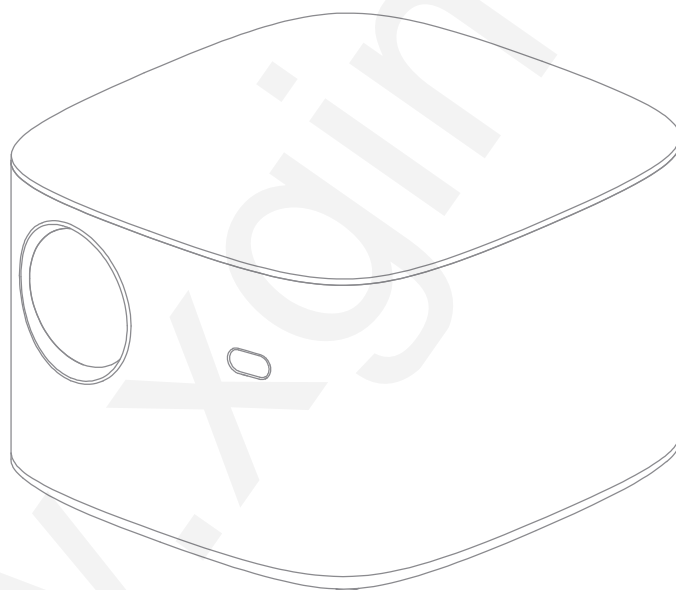


XGIMI HORIZON PRO

XGIMI HORIZON

UŽIVATELSKÁ PŘÍRUČKA



www.xgimicz.cz

Před použitím výrobku si pečlivě přečtete návod k použití

Děkujeme vám za nákup a používání výrobků společnosti Chengdu XGIMI Technology Co., Ltd. (dále jen „XGIMI Technology“ nebo „XGIMI“). Před použitím tohoto výrobku byste si měli pečlivě přečíst návod k použití výrobku, a to jak z důvodu vaší bezpečnosti, tak z důvodu vašich zájmů.

Společnost XGIMI Technology se zřiká veškeré odpovědnosti za jakékoli zranění osob, škody na majetku nebo jiné ztráty, ke kterým může dojít v důsledku nesprávného nebo nebezpečného používání tohoto výrobku.

O návodu k použití (dále jen „Návod“)

Autorská práva k Návodu patří společnosti XGIMI Technology.

Ochranné známky a názvy uvedené v Návodu patří jejich příslušným vlastníkům.

V případě nesouladu mezi obsahem Návodu a skutečným stavem produktu, má přednost skutečný stav produktu.

Jakékoli námitky proti obsahu nebo ustanovení v Návodu je třeba písemně oznámit společnosti Sunnysoft s.r.o., distributoru pro Českou a Slovenskou republiku do 7 dnů po zakoupení. V opačném případě se má za to, že souhlasíte, rozumíte a přijímáte všechny informace uvedené v návodu.

Služba Google Assistant není v některých jazycích a zemích k dispozici. Dostupnost služeb se liší podle země a jazyka.



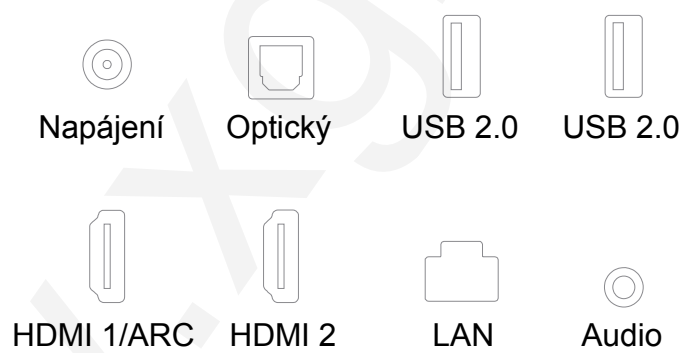
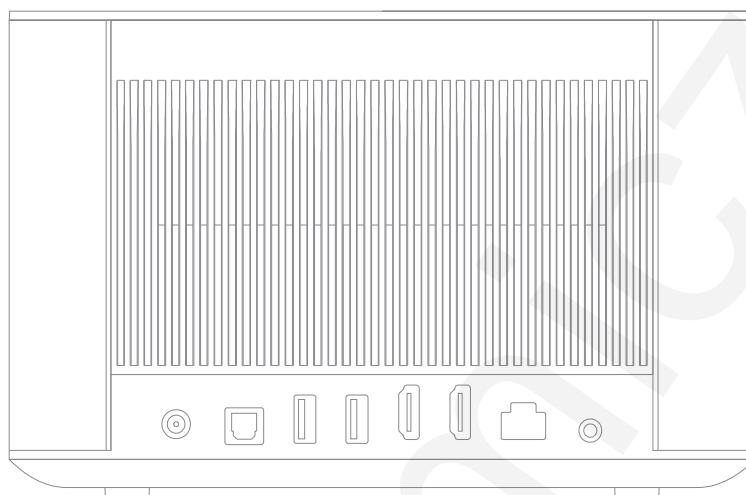
HDMI (High-Definition Multimedia Interface) a logo HDMI jsou ochranné známky nebo registrované ochranné známky společnosti HDMI Licensing Administrator, Inc.



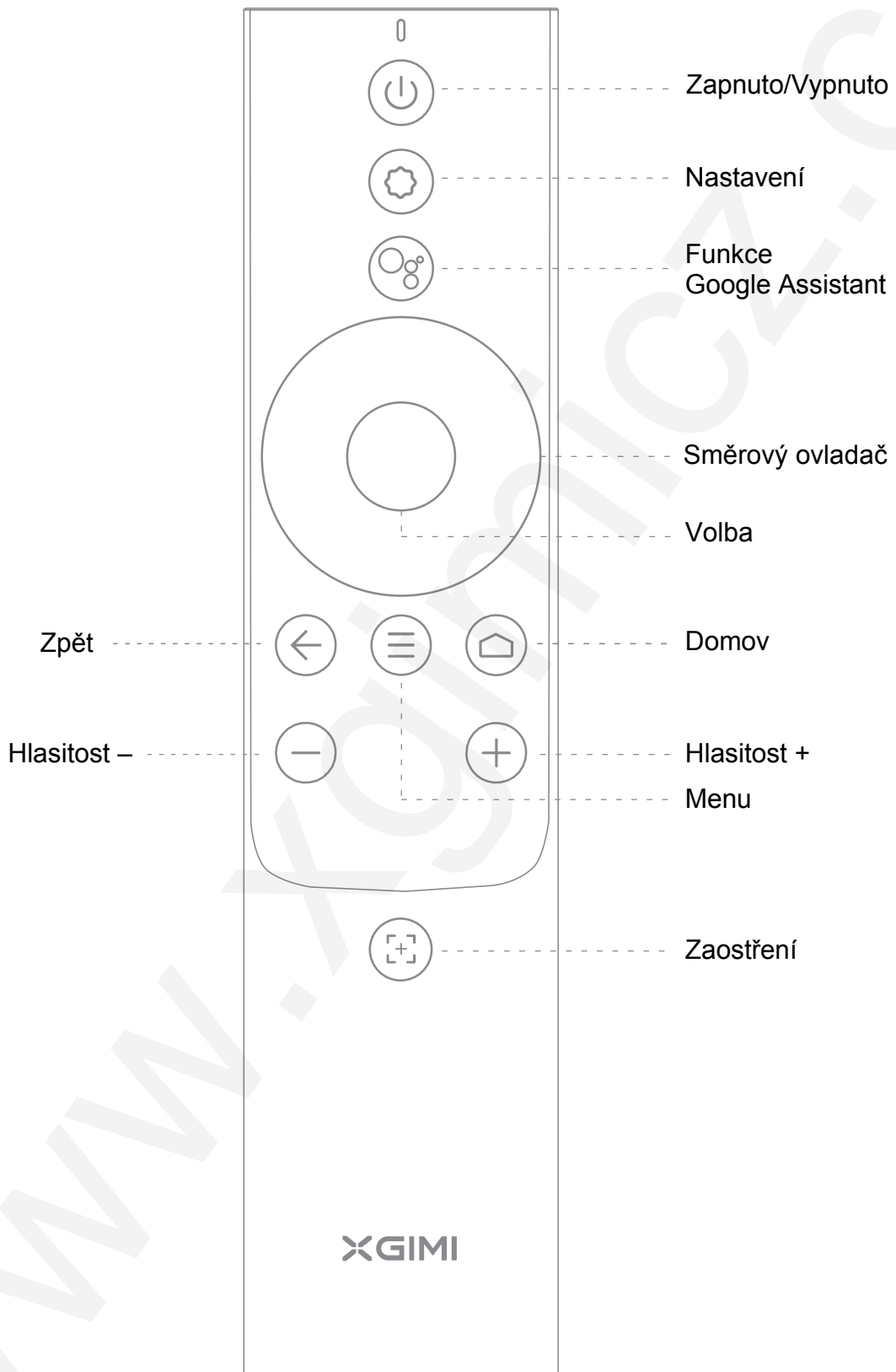
Patenty DTS najdete na adrese <http://patents.dts.com>. Vyrobeno na základě licence od společnosti DTS Licensing Limited. DTS, DTS-HD, DTS Studio Sound a logo DTS-HD jsou registrované ochranné známky nebo ochranné známky společnosti DTS, Inc. ve Spojených státech a dalších zemích. © 2020 DTS, Inc. VŠECHNA PRÁVA VYHRAZENA.




Dolby, Dolby Audio a symbol dvojitého D jsou ochranné známky společnosti Dolby Laboratories Licensing Corporation.




* Pokud používáte rozhraní HDMI 2.0, použijte také kabely HDMI 2.0.





1 Zařízení zapnuto/vypnuto

Připojte zařízení k napájecímu zdroji a stisknutím tlačítka  jej zapněte.

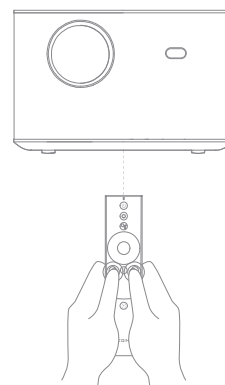
Když je zařízení zapnuté, vypnete jej stisknutím tlačítka .



2 Spárování s dálkovým ovládačem

Dálkový ovladač umístěte do vzdálenosti 10 cm od zařízení a současně stiskněte tlačítka  a , dokud nezačne blikat kontrolka. To znamená, že dálkový ovladač přejde do režimu spárování. Když uslyšíte tón, připojení bylo úspěšné.

Pokud se spárování nezdaří, ukončí se po 30 sekundách. Po ukončení opakujte výše uvedené kroky.



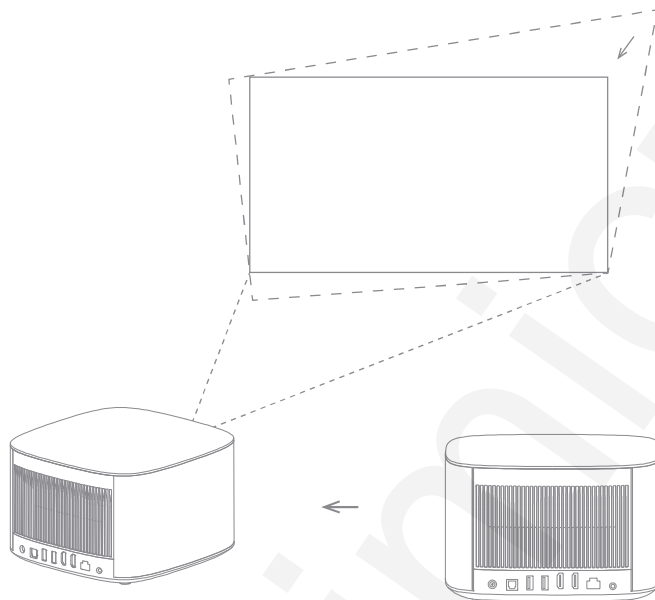
3 Automatické zaostření / Zaostření dálkovým ovládačem

Když je povolena funkce automatického zaostření, tak když zapnete zařízení nebo ho přesunete na jiné místo, obraz se upraví automaticky. Automatické zaostření se dá zapnout stisknutím tlačítka **[+]**.

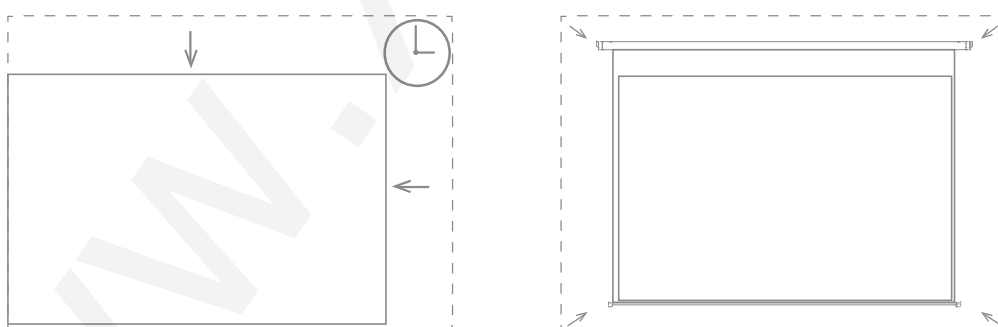
Podržením tlačítka **[+]** zapnete aktivaci ručního nastavení zaostření dálkovým ovládačem. Ručně můžete upravit zaostření stisknutím **Směrového ovladače vlevo/vpravo** nebo tlačítka **Hlasitost +/-**. Po úpravě můžete zaostření ukončit stisknutím jakýchkoliv dalších tlačítek.

4 Automatická korekce lichoběžníkového zkreslení

Pokud je povolena funkce automatické korekce lichoběžníkového zkreslení, tak pokud zařízení přesunete na jiné místo, tak se rámeček obrazu automaticky upraví.



Když je povolena funkce automatického vyhýbání se překážkám, tak pokud se v projekční ploše nacházejí překážky, obraz se jim automaticky vyhne. Když je povolena funkce automatického zarovnání obrazu, tak pokud je v projekční ploše obraz 16:9 nebo 16:10, rámeček obrazu se automaticky bude shodovat s projekční plochou.



Stisknutím tlačítka **Nastavení** (⊙) na dálkovém ovládači přejděte na stránku **Keystone Correction** (Korekce lichoběžníkového zkreslení). Výběrem možnosti **Auto Keystone Correction** (Automatická korekce lichoběžníkového zkreslení) povolíte funkci automatické korekce lichoběžníkového zkreslení. Vyberete-li **Manual Keystone Correction** (Ruční korekce lichoběžníkového zkreslení), můžete pak upravit čtyři body a velikost rámu obrazu.

5 Google Assistant

Mluvte s Googlem a ovládejte televizi hlasem.

Stisknutím tlačítka **Funkce Google Assistant** na dálkovém ovladači můžete vyhledávat filmy a pořady, získávat doporučení, která odpovídají vaší náladě, získávat odpovědi, ovládat inteligentní domácnost a další funkce.

6 Bluetooth reproduktor

Pomocí nastavení Bluetooth v chytrém telefonu vyhledejte dostupné zařízení **XGIMI HORIZON PRO** nebo **XGIMI HORIZON**, telefon se pak spáruje se zařízením a přehrává skladby.

Pokud chcete vypnout projekci obrazu během přehrávání hudby, můžete stisknout tlačítko **Zapnuto/Vypnuto** a vybrat **Display Off** (Zobrazení vypnuto).

7 Další nastavení

Na libovolném rozhraní můžete na dálkovém ovladači stisknout tlačítko **Nastavení** (⚙) a rychle nastavit zařízení. Chcete-li nakonfigurovat další nastavení, přejděte na stránku **All Settings** (Všechna nastavení).

Hlavní nastavení jsou popsána následovně:

- Jas a barva

Vyberte si režim jasu, například standardní, jasný, ochranu očí a úroveň jasu si upravte.

Pokud je povolena funkce **Environmental Adaptation** (Přizpůsobení prostředí), může zařízení automaticky upravit jas na základě okolního jasu.

- Režim obrazu

Vyberte různé režimy obrazu v různých scénářích, jako je film, fotbal, kancelář a hra, a upravte parametry obrazu zdroje videa nebo zdroje signálu. Možnost nízké latence je k dispozici v herním režimu.

- **Zvukové efekty**

Vyberte si různé zvukové efekty v různých scénářích, jako je film, hudba a sport, abyste si užili optimální zvukový zážitek.

- **Kalibrace zaostření**

Pokud funkce automatického nastavení zaostření není po dlouhodobém používání tak dobrá jako dříve, můžete tuto funkci vyladit pomocí **Focus Calibration** (Kalibrace zaostření).

Poznámka: Při kalibraci se ujistěte, že je zařízení ve stavu přední projekce a že je ve vzdálenosti 1 až 2 metry od stěny nebo promítacího plátna.

- **Kalibrace lichoběžníkového zkreslení**

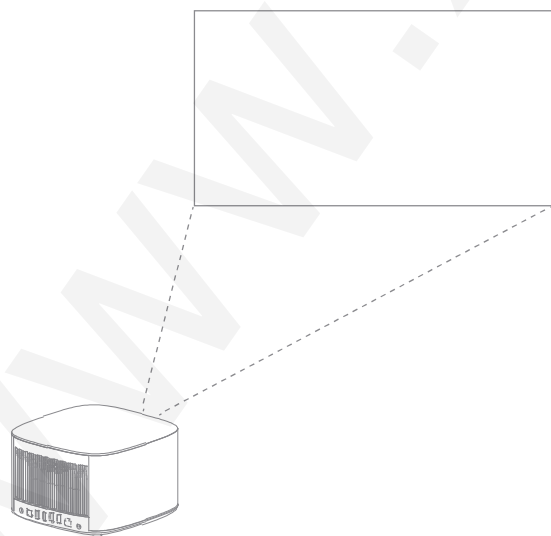
Pokud nejste spokojeni s účinkem funkce automatické korekce lichoběžníkového zkreslení, můžete provést kalibraci této funkce pomocí **Keystone Calibration** (Kalibrace lichoběžníkového zkreslení).

Poznámka: Při kalibraci se ujistěte, že je zařízení ve stavu přední projekce a že je ve vzdálenosti 1 až 2 metry od stěny nebo promítacího plátna.

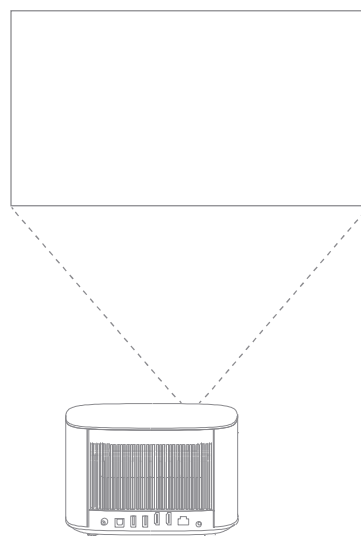
- **Kalibrace gyroskopu**

Pokud funkce automatické korekce lichoběžníkového zkreslení není po dlouhodobém používání tak dobrá jako dříve, můžete gyroskop znovu zkalibrovat pomocí funkce **Gyro Calibration** (Gyro Calibration) a optimalizovat tak účinek automatické korekce lichoběžníkového zkreslení.

Poznámka: Ujistěte se, že je zařízení během kalibrace umístěno vodorovně.



Boční projekce



Během kalibrace používejte přední projekci

8 Online aktualizace systému

Zkontrolujte si nejnovější verzi systému a případně proveďte jeho aktualizaci pomocí **Settings** (Nastavení) → **Device Preferences** (Předvolby zařízení) → **About** (O aplikaci) → **System Update** (Aktualizace systému).

9 Chromecast Built-in™

Chromecast built-in

Díky integrovanému Chromecastu můžete snadno odesílat své oblíbené filmy, hudbu a další videa do televize.

Jednoduše klepněte v aplikaci, kterou již znáte, na tlačítko **Odeslat**, abyste mohli streamovat zábavu z telefonu, tabletu nebo notebooku do televize, pokud to máte rádi. Během streamování můžete chytrý telefon nadále používat i k jiným věcem – prohlížení sociálních sítí, posílání SMS a dokonce i přijímání hovorů.

Důležitá bezpečnostní opatření

Správný způsob použití projektoru:

- Nemiřte objektivem do očí. Silné světlo projektoru může způsobit poranění očí.
- Neblokujte přívod/výstup vzduchu u projektoru, aby nedošlo k poškození vnitřních elektronických zařízení v důsledku selhání odvodu tepla ze zařízení.
- Objektiv neutírejte přímo čisticími prostředky včetně papíru a hadříku. Mohlo by dojít k poškození objektivu. Prach na povrchu čočky vyčistěte foukáním čistého vzduchu.
- Neumývejte zařízení chemikáliemi, čisticími prostředky nebo jinými tekutinami, aby nedošlo ke korozi desky s plošnými spoji. Chraňte přístroj před dešťovou vodou, vlhkostí a kapalinami obsahujícími minerály.
- Uchovávejte zařízení, jeho součásti a příslušenství mimo dosah dětí.
- Zajistěte, aby bylo zařízení uchováváno v suchém a větraném prostředí.

- Neskladujte přístroj na přehřátém nebo podchlazeném místě, protože extrémní teploty zkracují životnost elektronických zařízení. Přípustné prostředí pro skladování a používání zařízení je v prostředí od 0°C do 40°C.
- Neumisťujte při vysoušení zařízení do žádného topného zařízení (jako je sušička a mikrovlnná trouba atd.).
- Nepokládejte na zařízení ani na jeho záda žádné předměty, aby nedošlo k jeho poškození.
- Nevyhazujte zařízení do výšky, nevystavujte jej nárazům ani prudkým vibracím, aby nedošlo k poškození vnitřní desky s obvody.
- Nepokoušejte se zařízení sami rozebrat či sestavovat. V případě jakýchkoli problémů se obraťte na servis XGIMI.
- Neopravujte žádný produkt sami. V případě selhání normálního provozu zařízení nebo jakéhokoliv komponentu se neprodleně poraďte s distributorem nebo jej zašlete do továrny k opravě.



OCHRANA ŽIVOTNÍHO PROSTŘEDÍ EU:

Elektrické produkty by neměly být likvidovány s domácím směsným odpadem. Obraťte se na místní úřad a zjistěte si, kde jsou nejbližší sběrné dvory nebo recyklační kontejnery.

Chengdu XGIMI Technology Co., Ltd.

Building A4, Tianfu Software Park, High-tech Zone, Chengdu, China
www.xgimi.com service@xgimi.com

Distributor:

Sunnysoft s.r.o.
Kovanecká 2390/1a, 190 00 Praha 9, Česká republika
www.sunnysoft.cz