

# iSTEADY X

V2.3

**hohem**

## Stabilizátor iSteady X

Pozorně si přečtěte níže uvedený manuál. Ponechte si ho pro pozdější referenci. Výrobce ani distributor nenese odpovědnost za nevhodnou manipulaci s výrobkem, za poškození přístroje nebo poranění uživatelů.

Před prvním použitím iSteady X je potřeba provést aktivaci zařízení prostřednictvím aplikace Hohem Pro.

Po dokončení aktivace lze iSteady X použít.



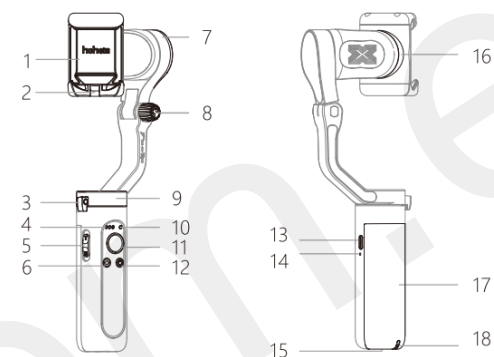
### Stahování aplikace Hohem Pro



Naskenujte uvedený QR kód a stáhněte aplikaci.

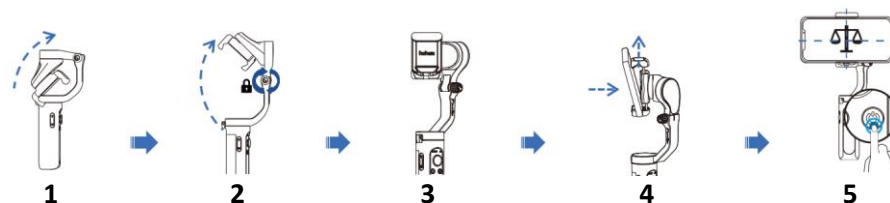
Případně vyhledejte aplikaci Hohem Pro v Google Play (Android) nebo v Apple Store (iOS). Poté aplikaci stáhněte.

### iSteady X



- |                            |                         |                    |
|----------------------------|-------------------------|--------------------|
| 1. Držák telefonu          | 9. Otáčení ramene       | 17. Rukojeť        |
| 2. Skládací zámek          | 10. Indikátor Bluetooth | 18. Uchycení pásku |
| 3. Zámek otáčení ramene    | 11. Joystick            |                    |
| 4. Indikátor stavu baterie | 12. Zapnout/Vypnout     |                    |
| 5. Posuvník zoomu          | 13. USB-C port          |                    |
| 6. Spoušť                  | 14. Reset               |                    |
| 7. Náklon ramene           | 15. Šroubovací port ¼"  |                    |
| 8. Otočný knoflík          | 16. Otáčení držáku      |                    |

### Uchycení a pohyby mobilního telefonu



- 1 Rozložení gimbalu.
- 2 Uvolnění/zajištění otočného knoflíku.
- 3 Nastavení ramene tak, aby logo Hohem směřovalo nahoru.
- 4 Vysunutí části držáku a vložení mobilního telefonu do držáku (telefon zasuněte do spodní části držáku, poté zvedněte horní část držáku a vložte horní část telefonu do držáku).
- 5 Vyrovnání držáku (držák s telefonem nastavte, tak aby byl telefon zarovnan).

⚠️ Otočný knoflík musí být řádně zajištěn, jinak zařízení nebudou fungovat správně.

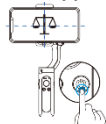
⚠️ Řádně držák zacvakněte. Ujistěte se, že je mobilní telefon řádně zachycen gumovou částí držáku. Jinak nebude gimbal fungovat správně (otřesy, automatické vypnutí gimbalu).

### Aktivace a první zapnutí iSteady X, Bluetooth spojení

První zapnutí: zapněte zařízení. V aplikaci Hohem Pro vytvořte účet a aktivujte stabilizátor. Pokud se aktivace nezdaří, zařízení nemusí fungovat správně.

#### 1. Spuštění

Stiskněte a přidržte tlačítko zapnout/vypnout.



Při prvním zapnutí, zařízení přejde do aktivačního režimu. Indikátor Bluetooth bude problikávat červeně/zeleně.

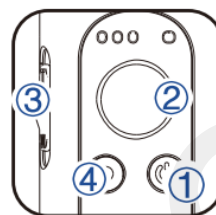
#### 2. Bluetooth spojení

Na mobilním telefonu zapněte Bluetooth. Otevřete aplikaci Hohem Pro a přihlaste se k účtu. Postupujte podle instrukcí a stiskněte tlačítko „Connect“.

#### 3. Aktivace

Poté co Bluetooth spojení bude navázáno, v aplikaci se zobrazí upozornění. Stiskněte tlačítko „Confirm“ a dokončete aktivaci. Poté uslyšíte zvukové oznámení. Zařízení je připraveno k použití.

### Tlačítka



1

Stiskněte a přidržte tlačítko zapnout/vypnout. Krátce stiskněte tlačítko: výběr krajiny/ portrétu. Stiskněte 2x: vyrovnání gimbalu.

2

Joystick: Posuňte do vertikální polohy – náklon telefonu.

Joystick: Posuňte do horizontální polohy – otáčení telefonu.

V aplikaci Hohem Pro lze nastavit ovládání držáku.

3

Zoom (viz aplikace).

4

Stiskněte 1x: zachycení fotografie, zapnutí/vypnutí videa.

Stiskněte 2x: změna režimu fotografie/videoa.

Stiskněte 3x: změna režimu přední/zadní kamera (viz aplikace).

### Změna pracovního režimu pomocí tlačítka

Stiskněte a přidržte tlačítko 4 (spoušť) a tlačítko 1 (zapnout/vypnout).

1x stisknutí: náklon/otáčení

2x stiskněte: otáčení

3x stiskněte: vše se uzamkne

4x stiskněte: POV (vše)

\*Nejprve uvolněte tlačítko 1 a poté tlačítko 4.

## Indikátory



### Indikátor napájení

Svítlí: plně nabito/nabíjení dokončeno

Problíkávání 1x: nabíjení

Postupné problíkávání: kalibrace

### Indikátor Bluetooth

Problíkávání červeně/zeleně: stabilizátor nebyl aktivován

### Barevné změny Bluetooth indikátoru

Zelená: Bluetooth spojení je navázáno

Žlutá: Bluetooth spojení není navázáno

Červená: varování abnormálního zatížení stabilizátoru,  
aktualizace firmware nebyla úspěšná



### Barevné změny v pracovním režimu

Svítlí: náklon/otáčení

2x problíkává: otáčení

3x problíkává: vše uzamknuto

4x problíkává: POV (vše)

## Specifikace

|                         |                            |                                  |   |   |
|-------------------------|----------------------------|----------------------------------|---|---|
| <b>Model</b>            | iSteady X                  | <b>Mechanismus</b>               | Otáčení: 320°<br>Rolování: 320°<br>Náklon: 320°         | <b>Distributor</b>                                      |
| <b>Rozměr (složený)</b> | 179 x 79 x 39 mm           | <b>Kontrola mechanismu</b>       | Otáčení: 320°<br>Rolování: 320°<br>Náklon: -30° - +30°  | Sunnysoft s.r.o.<br>Kovanecká 2390/1a<br>190 00 Praha 9 |
| <b>Hmotnost</b>         | 259 g                      | <b>Kompatibilita s telefonem</b> | Hmotnost: ≤280 g<br>Tloušťka: ≤11 mm<br>Šířka: 55-90 mm | Česká republika<br>www.sunnysoft.cz                     |
| <b>Doba provozu</b>     | 8 h                        |                                  |   |   |
| <b>Baterie</b>          | 18650-Li<br>2000 mAh/3,7 V |                                  |   |   |